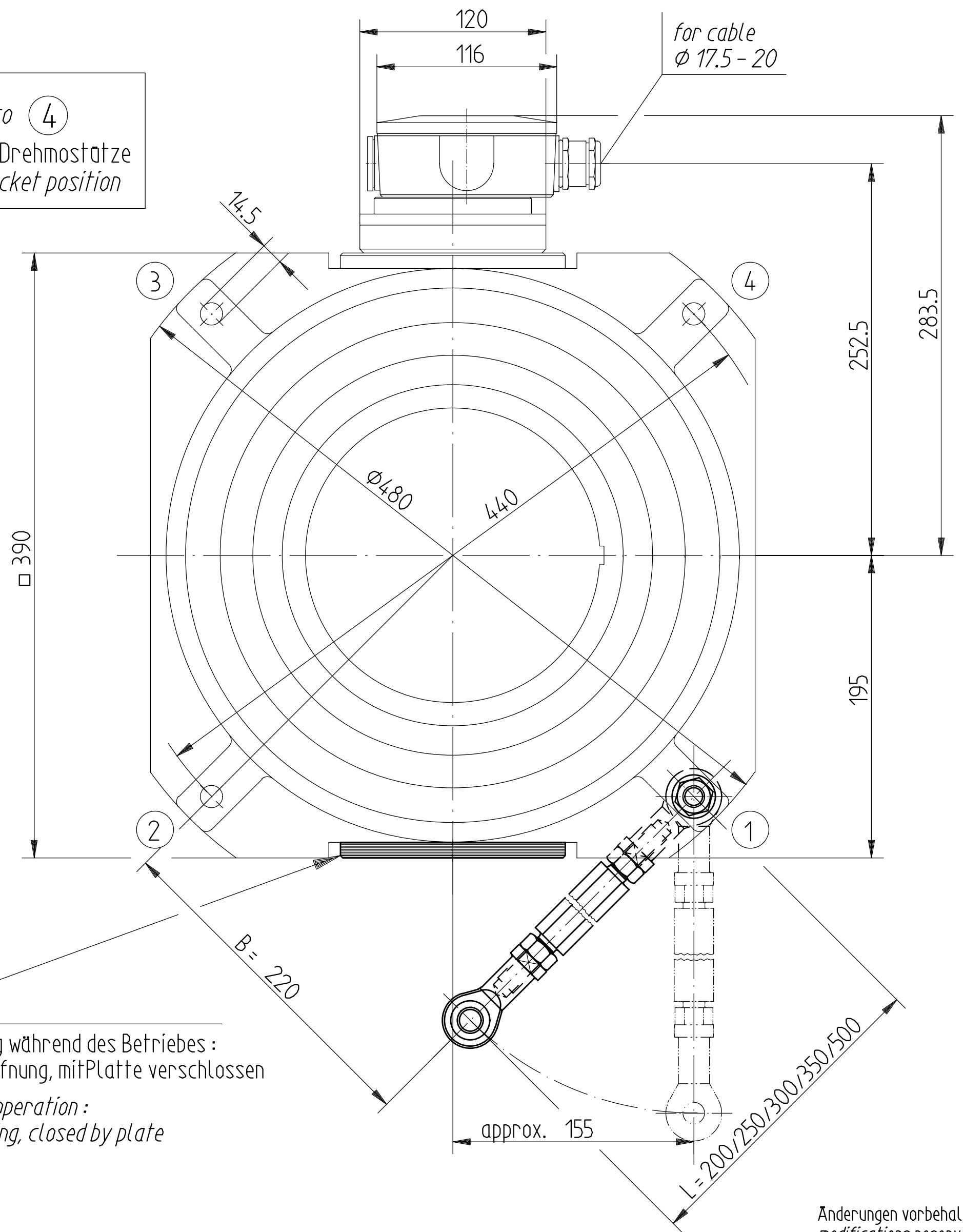


Standard-Ausführung Einschub Kopf mit Klemmkasten  
standard configuration scanning system with terminal box FGH 20EK  
siehe / see HM 03 M 55 992

① bis / to ④  
Anbaulage Drehmohatze  
Torque bracket position



isol. Drehmo insulated torque bracket Ø14		Maßstab 1:2.5		ID-Nr. 15 750
Maßzeichnung / Dimension Drawing				
2003 Datum Name		Benennung		
Bearb. 18.12. B. Mannert		isol. Drehmo-kurz FGH20 EK insulated torque bracket short version		
Gepr.		Zeichnungs-Nr. HM 03 M 55 993		
Norm		Blatt		
o.Ind. LK 205 in 210 27.09.04 Wei		HUBNER		
o.Ind. neu in CAD gez. 19.02.04 Wei		DIessen		
Zust	Änderung	Datum	Name	Urspr.
Ers.f.:		Ers.d.:		