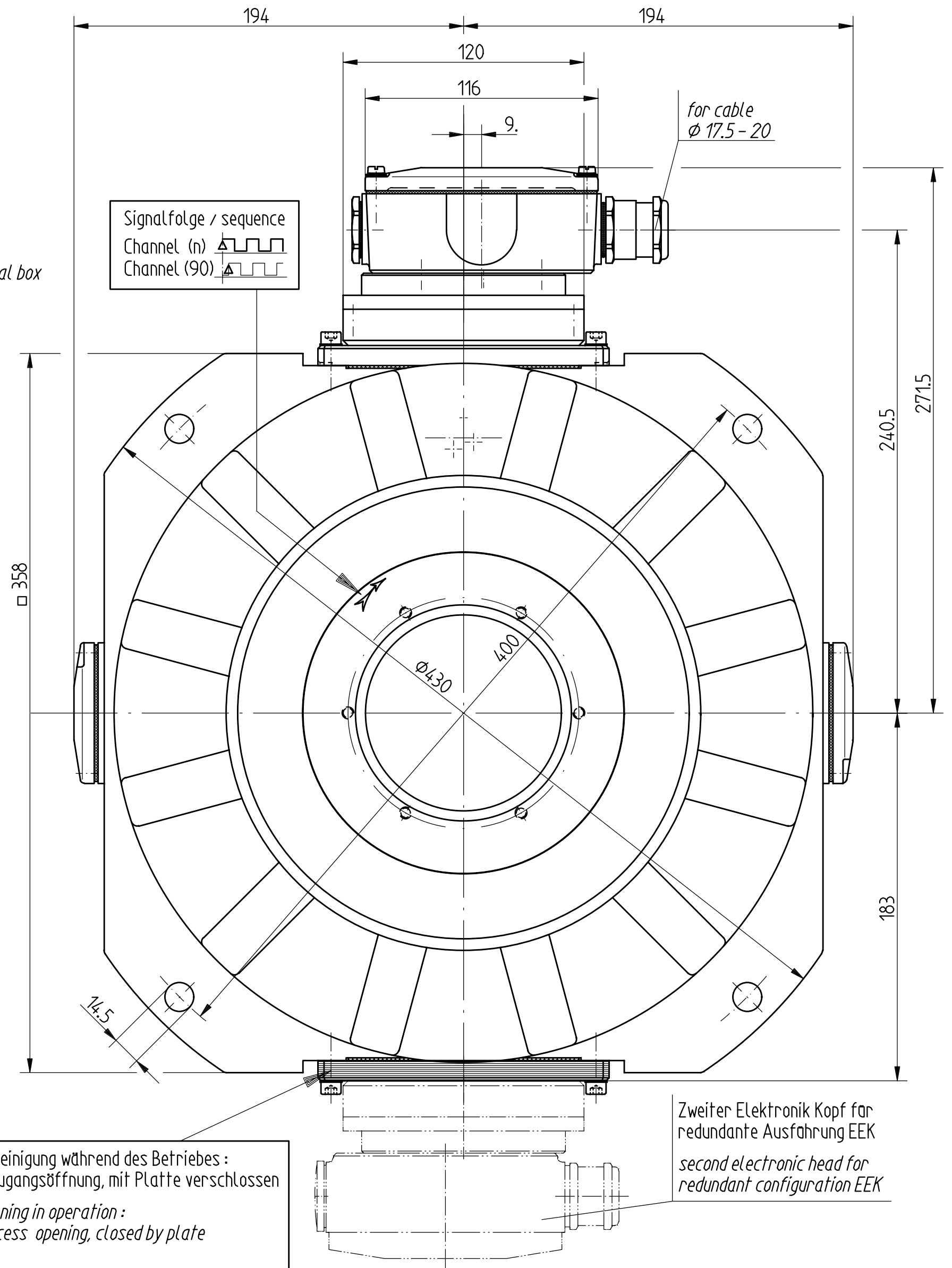
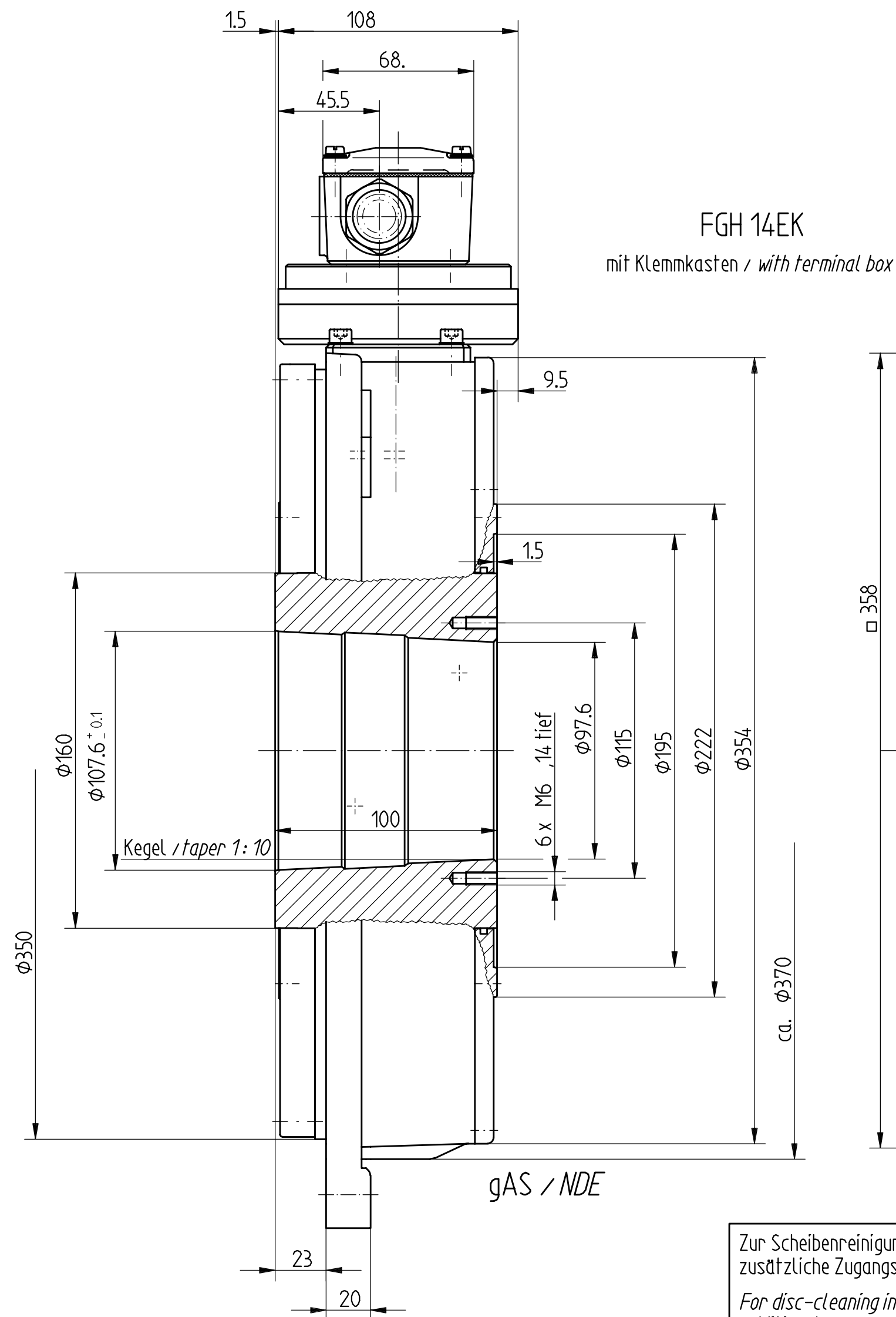
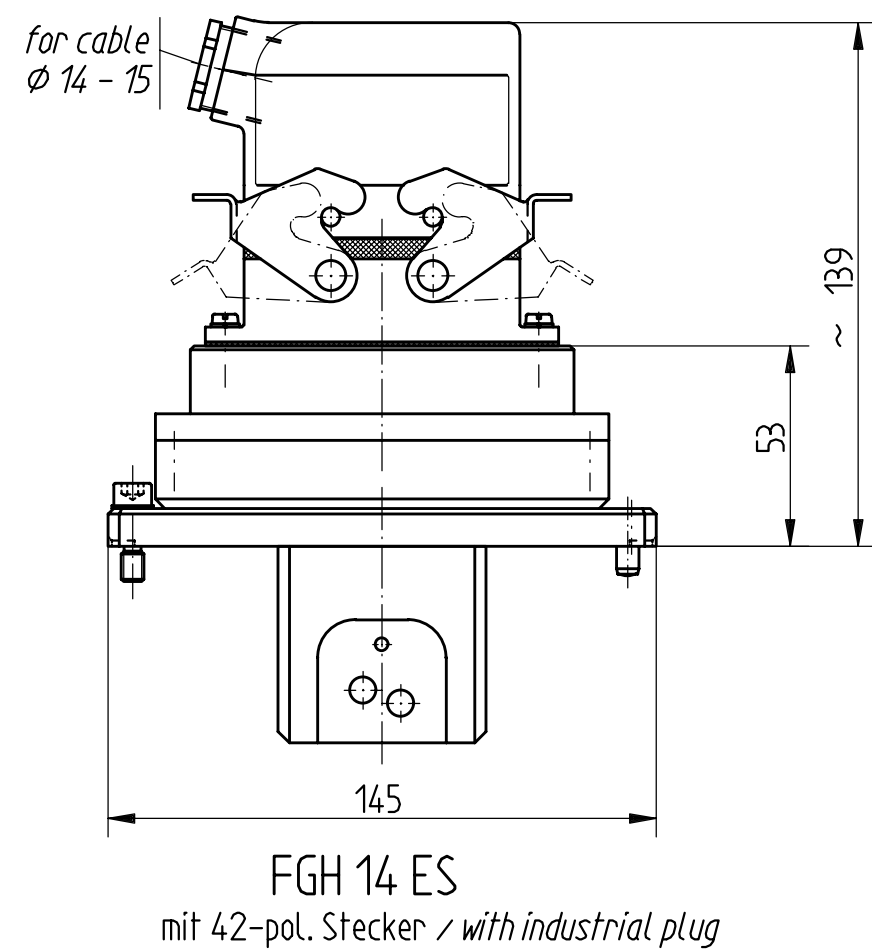
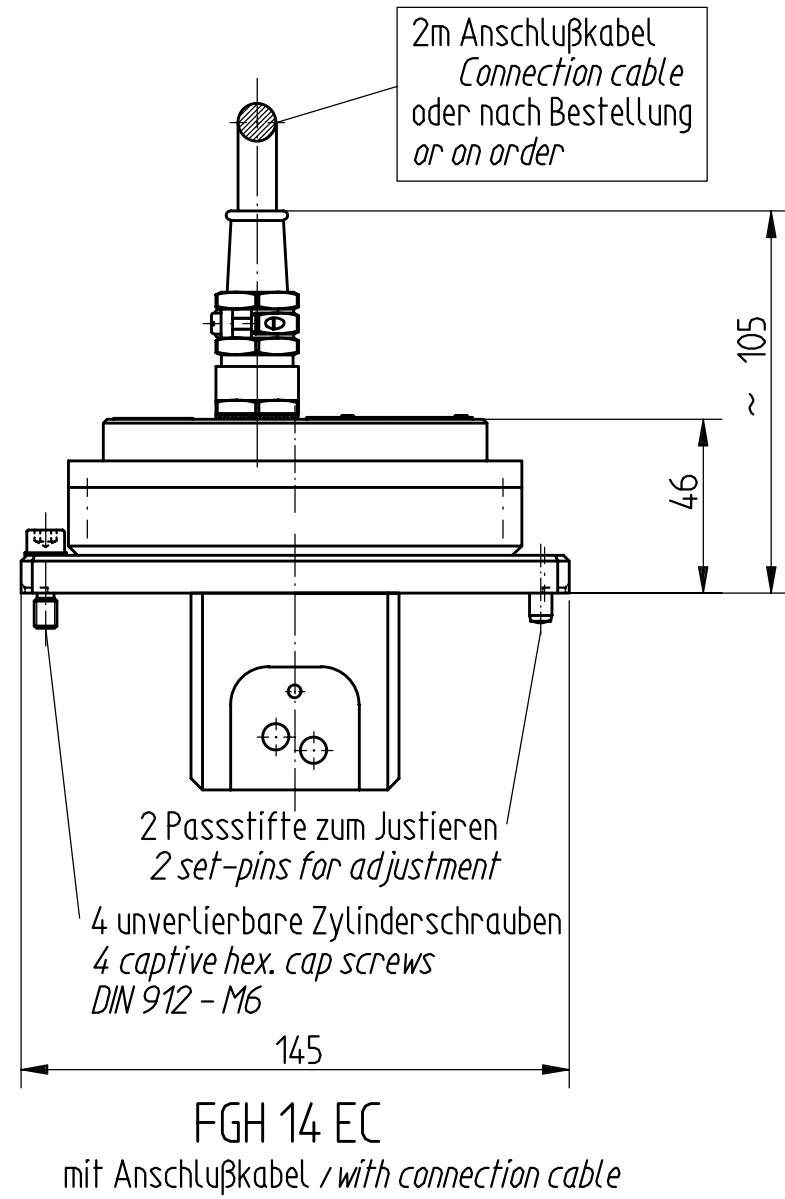


Ausführung Einschub Kopf
Configuration scanning system

- mit Klemmkasten / with terminal box -FGH 14EK
- mit Anschlußkabel / with connection cable -FGH 14EC
- mit 42-pol Stecker / with industrial plug -FGH 14ES

Der Geber wird mit montiertem Einschub Kopf geliefert.
 Encoder will be delivered with mounted scanning system.

Austausch des Einschub Kopf siehe Nr 54 777.
 Exchangeable of scanning system see No. 54 777.
 Silikon-Dichtung beachten und prüfen!
 New Silicon seal must be checked!



Zur Scheibenreinigung während des Betriebes :
 zusätzliche Zugangsöffnung, mit Platte verschlossen
 For disc-cleaning in operation :
 additional access opening, closed by plate

Bitte Montageanleitung NR. 55 142 beachten !
 Please note mounting-instruction NR. 55 142 !

Drehmomente siehe Liste
 Torque bracket see catalog
 und / and HM 02 M 55 597; B > 350
 HM 02 M 55 587; B = 200

Standard - Geber FGH14 E.. / EE.. 140P
 mit Kegelhalse 116 C u. 126 C siehe HM 02 M 55 585
 Standard- Encoder FGH14 E.. / EE.. 140P
 with sleeve with tapered bore 116 C and 126 C
 see HM 02 M 55 585

Änderungen vorbehalten
 modifications reserved

Bauform : Hohlwelle construction : hollow shaft	2002 Datum 19.03. Name M. Weiner	Maßstab 1:2	ID-Nr. 14 932
Benennung FGH14 EK / EEK / 108 C (FGH14 EC / EEC, FGH14 ES / EES)		Maßzeichnung / Dimension Drawing	
Zeichnungs-Nr. HM 02 M 55 614		Blatt BL.	
Zust.	Änderung	Datum	Name
Urspr.	Ers.f.	Ers.d.	