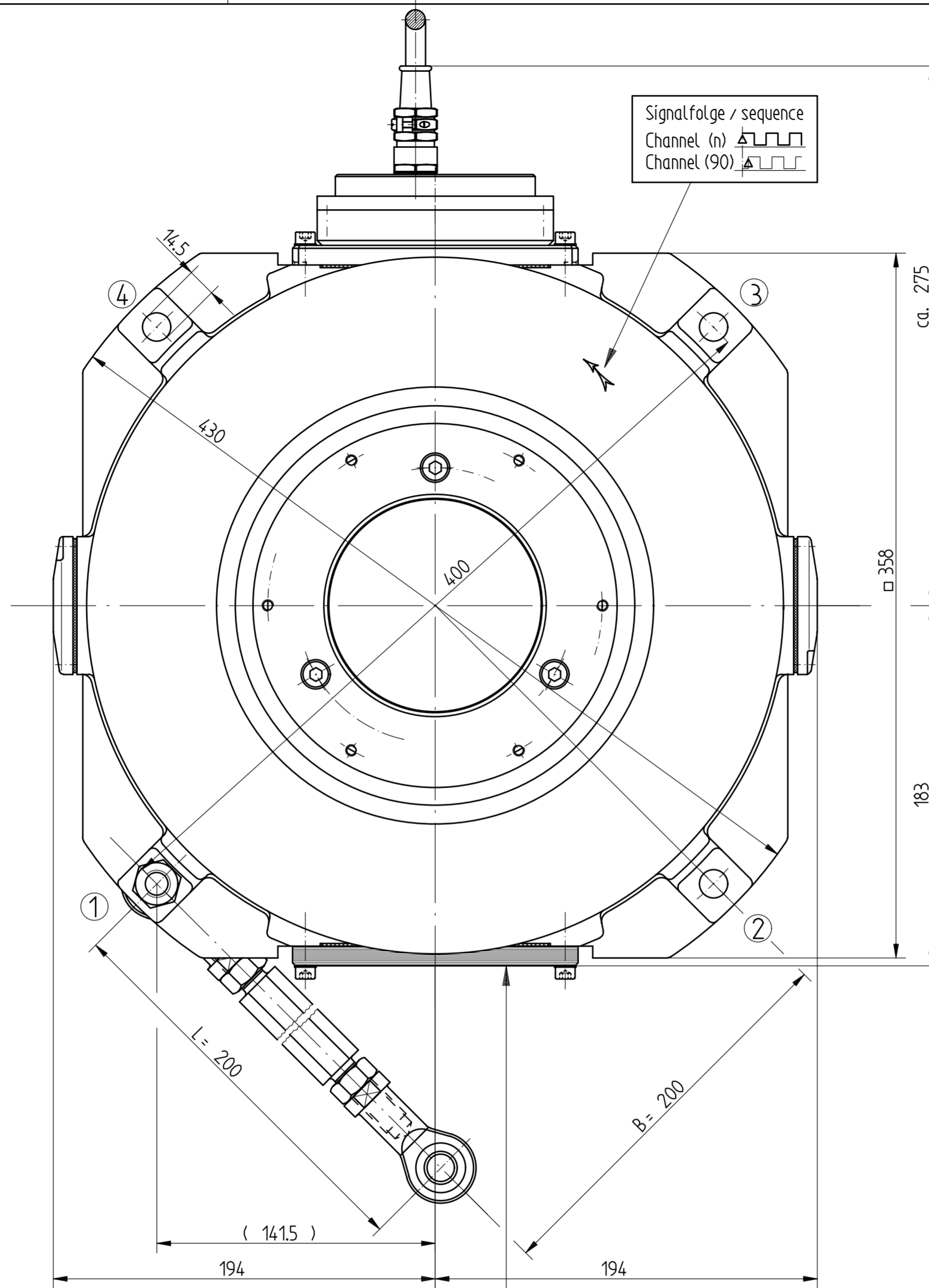
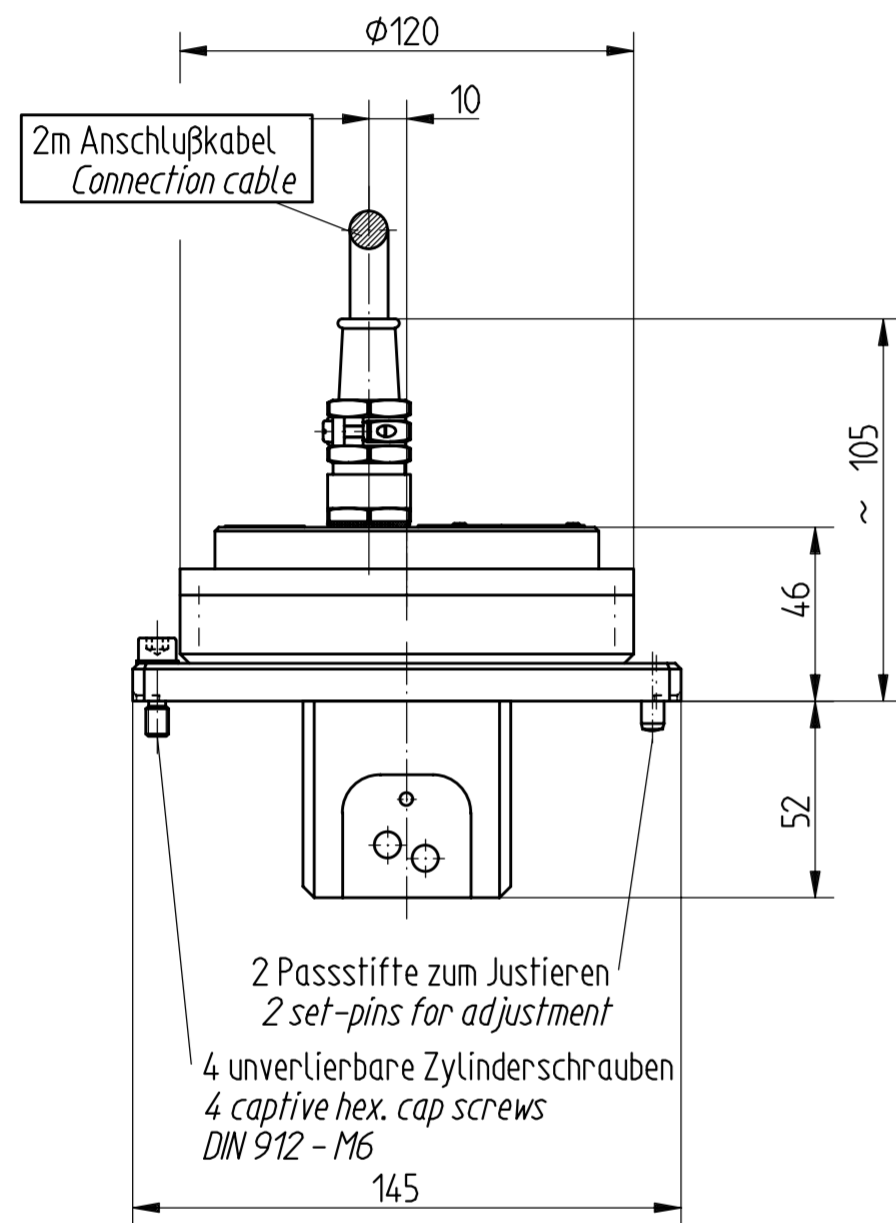


Ausführung Einschub Kopf
Configuration scanning system

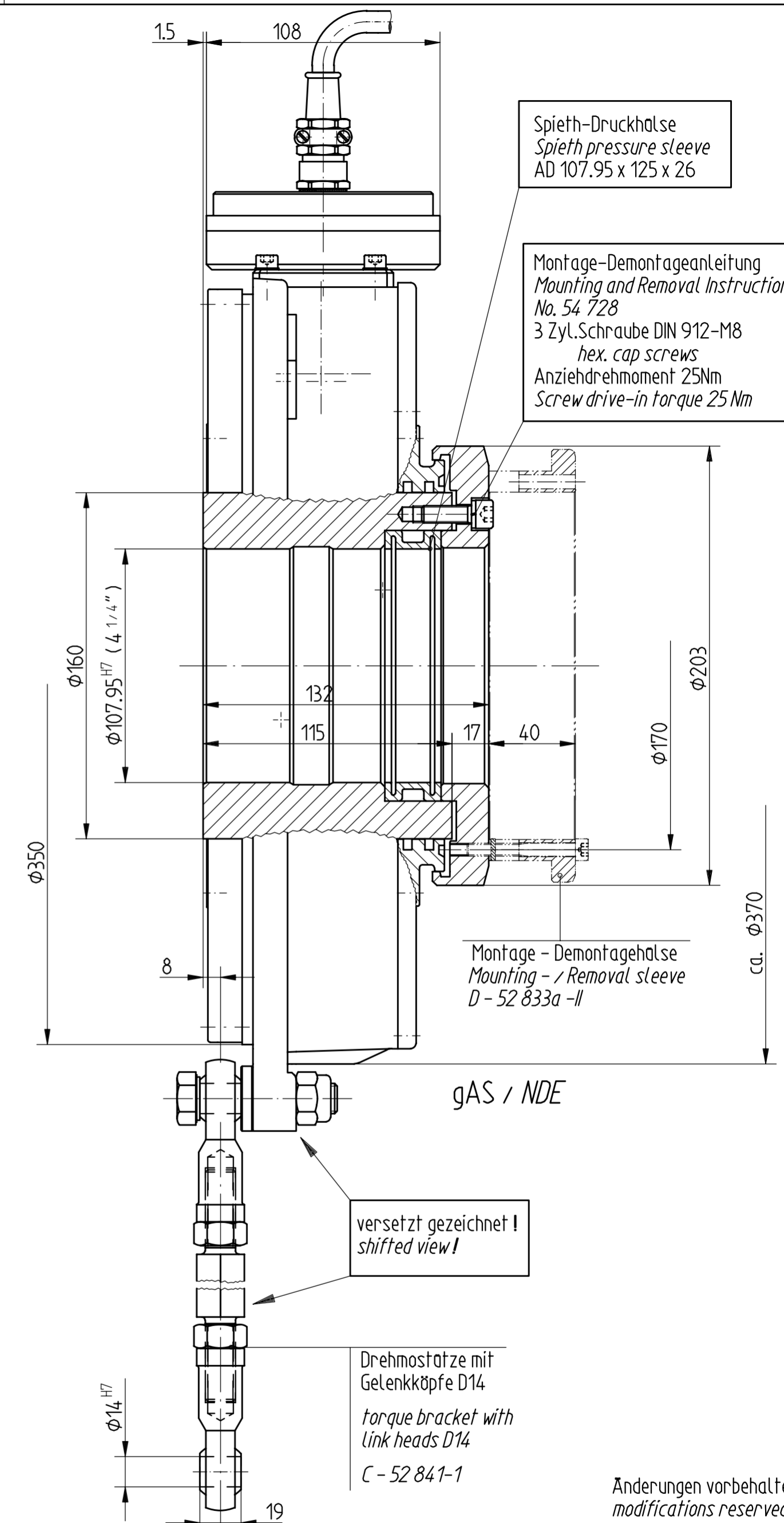
- mit Anschlußkabel / with connection cable -FGH 14EC

Der Geber wird mit montiertem Einschub Kopf geliefert.
Encoder will be delivered with mounted scanning system.

Austausch des Einschub Kopf siehe Nr 54 777.
Exchangeable of scanning system see No. 54 777.
 Silikon-Dichtung beachten und prüfen!
New Silicon seal must be checked!



Zur Scheibenreinigung während des Betriebes :
 zusätzliche Zugangsöffnung, mit Platte verschlossen
*For disc-cleaning in operation ;
 addition access opening, closed by plate*



gAS / NDE

versetzt gezeichnet!
 shifted view!

Drehmomente mit
 Gelenkköpfe D14
 torque bracket with
 link heads D14
 C - 52 841-1

Änderungen vorbehalten
 modifications reserved

Bauform : Hohlwelle construction : hollow shaft	Maßstab 1:2	ID-Nr. 14 874
	Maßzeichnung / Dimension Drawing	
1998 Datum Name Bearb. 18.12. B. Mannert Gepr. Norm	Benennung FGH14 EC / 107.95 S mod. (4 1/4") Drehmo / Torque bracket L = 200 Tagebauausführung / for Mining	
Zeichnungs-Nr. HM 98 M 54 757a		Blatt
o.lnd. neu in CAD gez. 14.02.02 Wei Zust Änderung Datum Name Urspr.	Ers.f.:	Ers.d.: