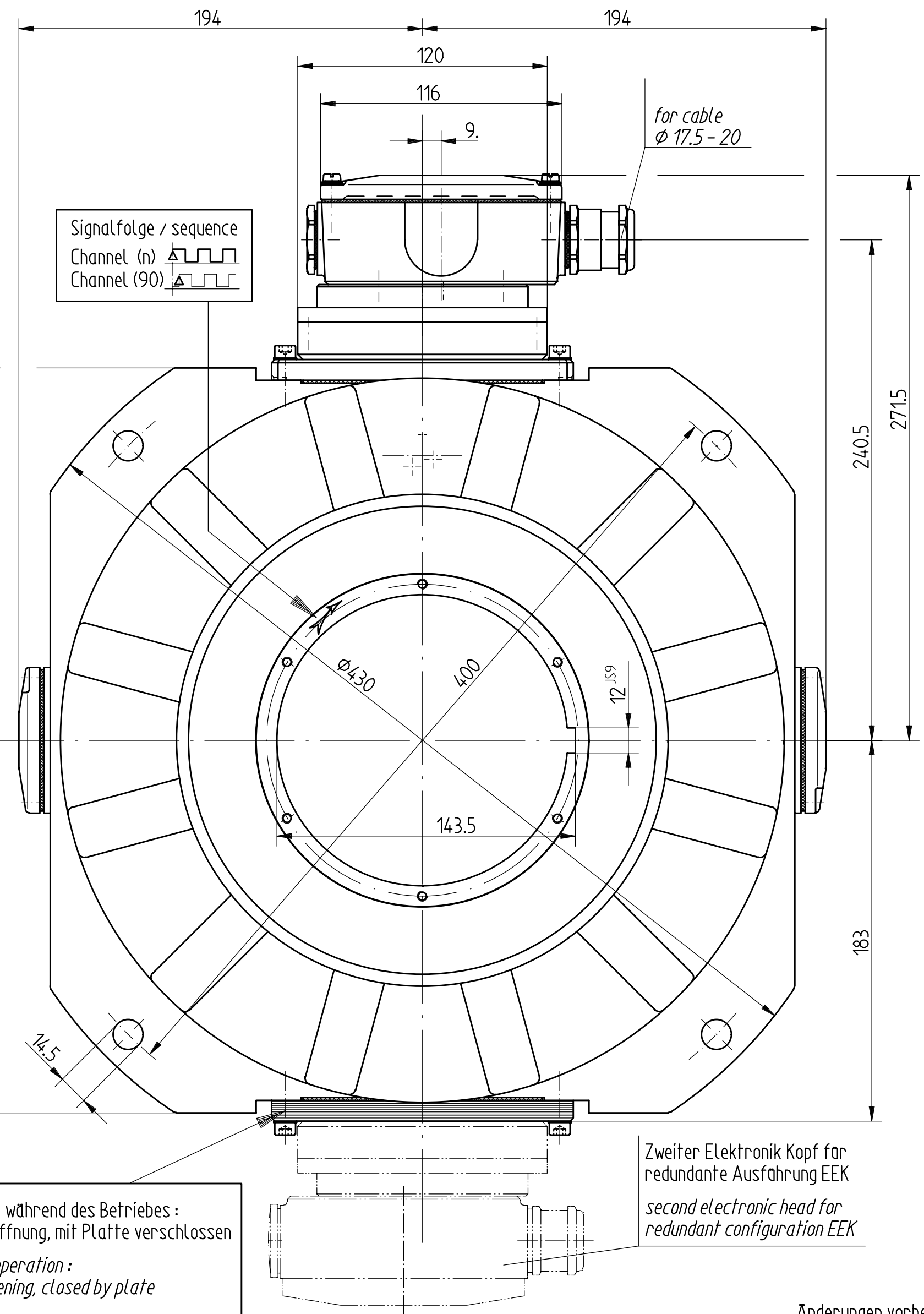
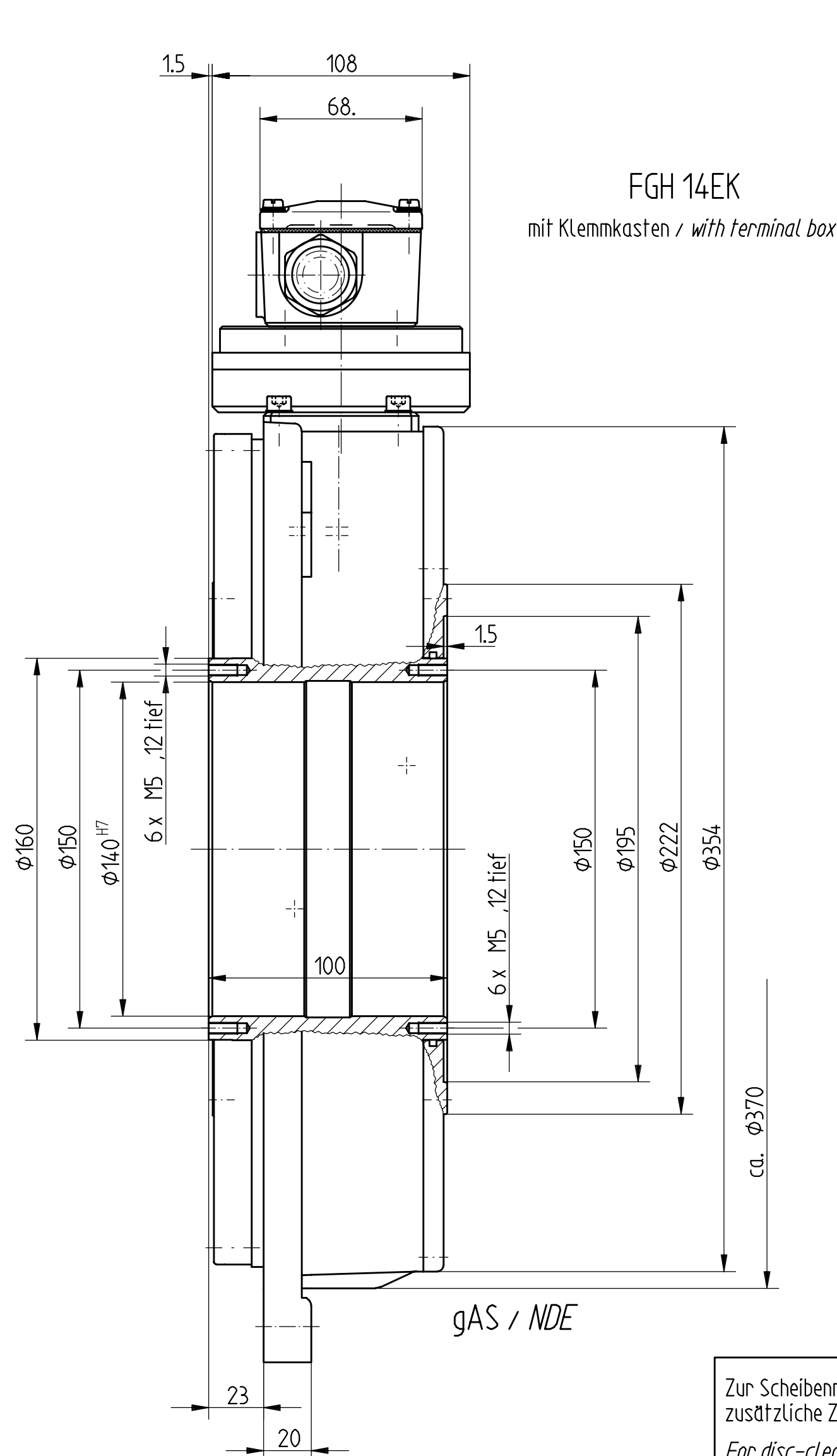
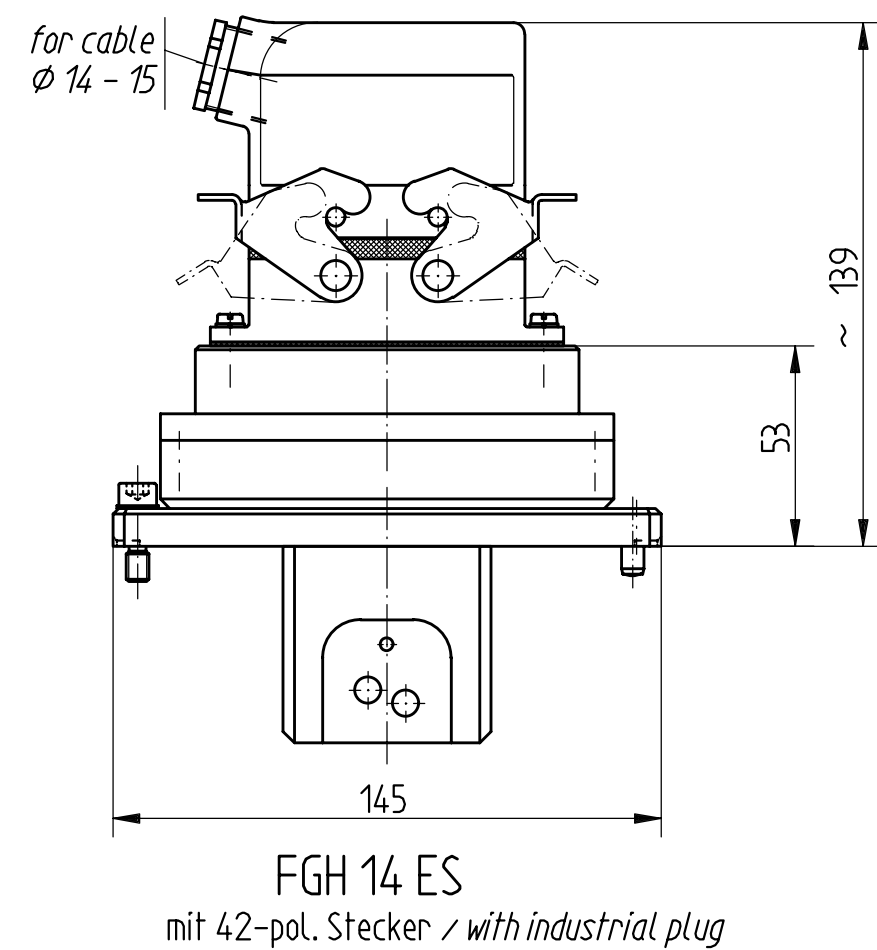
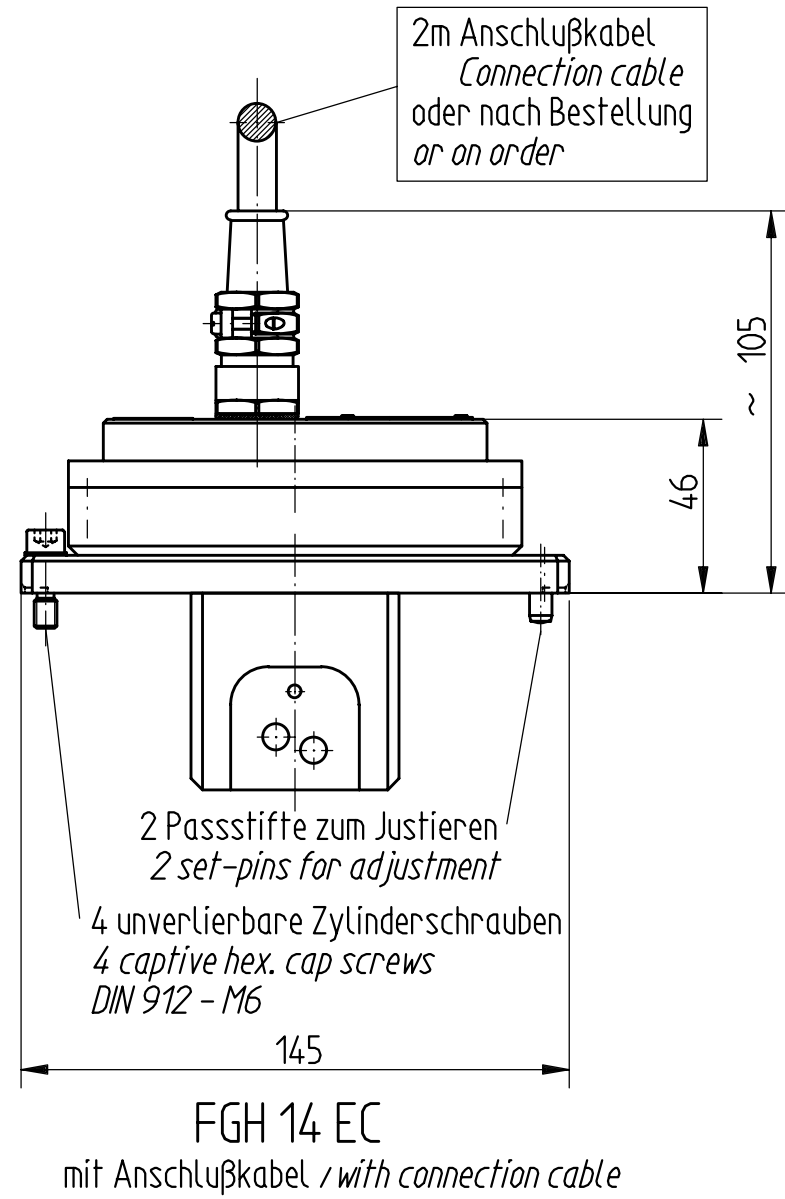


Ausführung Einschub Kopf
Configuration scanning system

- mit Klemmkasten / with terminal box -FGH 14EK
- mit Anschlußkabel / with connection cable -FGH 14EC
- mit 42-pol Stecker / with industrial plug -FGH 14ES

Der Geber wird mit montiertem Einschub Kopf geliefert.
 Encoder will be delivered with mounted scanning system.

Austausch des Einschub Kopf siehe Nr 54 777.
 Exchangeable of scanning system see No. 54 777.
 Silikon-Dichtung beachten und prüfen!
 New Silicon seal must be checked!



Zur Scheibenreinigung während des Betriebes :
 zusätzliche Zugangsöffnung, mit Platte verschlossen
 For disc-cleaning in operation :
 additional access opening, closed by plate

Drehmomente siehe Liste
 Torque bracket see catalog
 und / and HM 02 M 55 597; B > 350
 HM 02 M 55 587; B = 200

Bitte Montageanleitung NR. 54 570-1 beachten !
 Please note mounting-instruction NR. 54 570-1 !

Bauform : Hohlwelle construction : hollow shaft	Maßstab 1:2	ID-Nr. 14 677
Maßzeichnung / Dimension Drawing		
Benennung FGH14 EK / EEK / 140 P - Standard (FGH14 EC / EEC / FGH14 ES / EES)	Zeichnungs-Nr. HM 98 M 54 754	
o.Ind. Zust.	neu in CAD gez. Änderung	10.10.01 Datum
Weiß Name		Urspr.
Ers.f.:		Ers.d.:

Änderungen vorbehalten
 modifications reserved