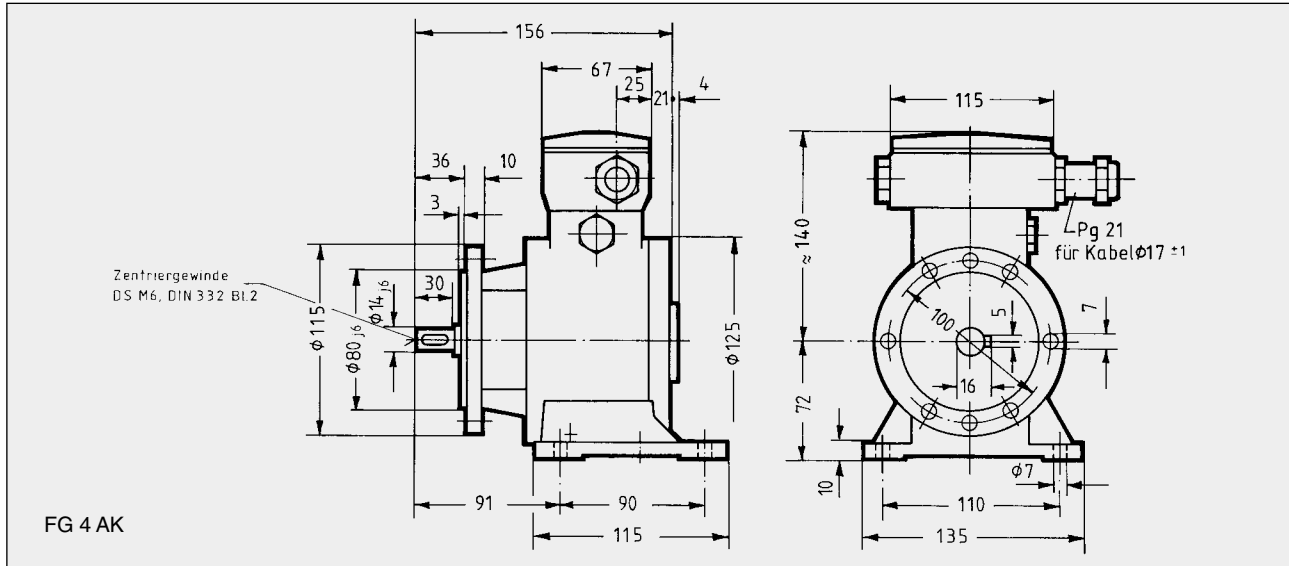


RWE-Ausführung

- RheinBraun-Bergbau Ausführung
- generell AK-Klemmkasten m. 2 x Pg 21
- Schutzart IP 66
- Viton®-Dichtungen
- Spezielle Kabelverschraubung,
- Zugentlastungsbügel mit V2A-Schrauben
- Temp. Einsatzbereich ca. -25 °C bis + 85 °C
- Anbaumaße wie TDP 1,2 in Bauform. B3 bzw. B5
- Hohlwelle aus V2A, mit Abziehgwinde

RWE-version

- RheinBraun-Bergbau Ausführung
- Standard AK-terminal box with 2 x Pg 21
- Degree of protection IP 66
- Viton® seals
- Special cable gland
- Strain-relief strip with V2A-screws
- Temperature range from -25 °C to + 85 °C
- Mounting dimensions as TDP 1,2 in B3 or B5
- Hollow shaft of V2A, pull-off thread



HM 88 M 52 801

gilt nur zusammen mit RWE-Spezifikation Bauform B35t; mit angeschraubtem Sphärogussfuß: Anbaumaße wie TDP 1,2 in B3

HM 88 M 52 801

valid only together with RWE specification B35t construction; with screw-on spheroidal cast iron base as for TDP 1,2 in B3

HM 88 M 52 786

Bauform B5t

Anbaumaße wie TDP 1,2 in B5 -Zentrier $\varnothing 80_{\pm 0,16}$ - Klemmkastenlage gegenüber TDP 1,2 um 45° verzogen (m. Fußbefestigungs-Gewinden M 6)

HM 88 M 52 786

Construction B5t

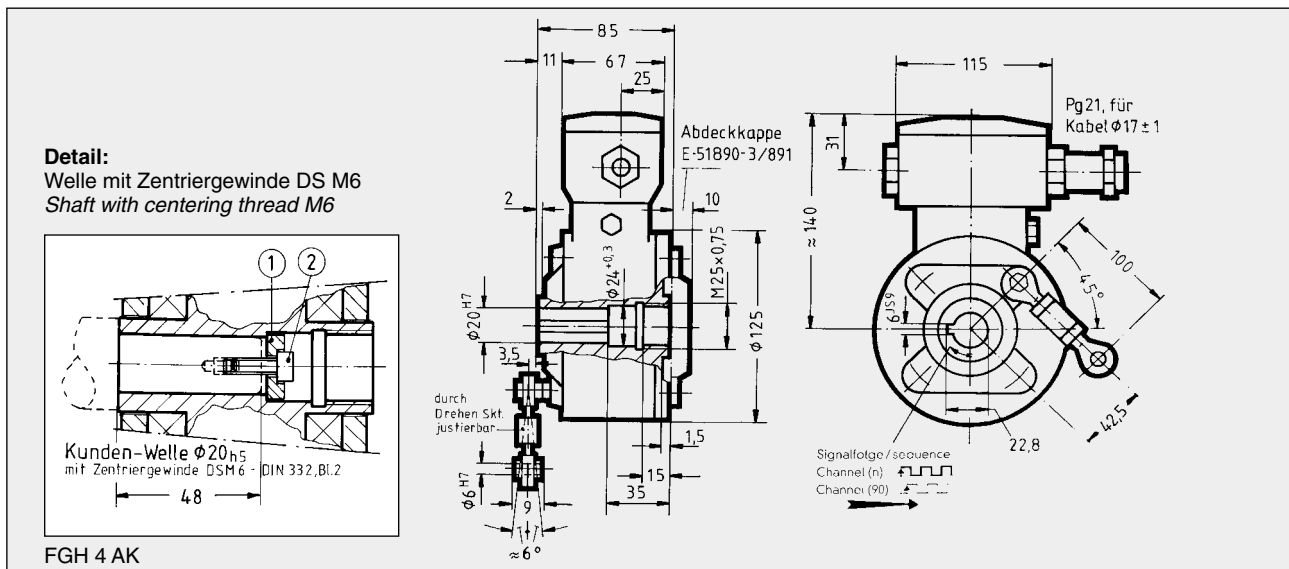
Mounting dimensions as for TDP 1,2 in B5 Centering $\varnothing 80_{\pm 0,16}$ -Terminal box displaced through 45° relative to TDP 1,2 (with base fixing screws M 6)

FGH 4-Anbauvorschlag

- ① Axialspannscheibe: D-51550a - VII
- ② Zyl. Schraube M6 x 18, DIN 912 mikroklebstoffbeschichtet nur nach Bestellung

Mounting suggestion

- ① Axial tightening plate Dwrng. No: D-51550a - VII
- ② Hexagonal cap screw M6 x 18, DIN 912 coated with micro-adhesive, only on request



HM 88 M 52 802a

Hohlwelle mit Abziehgwinde / Hollow shaft with draw-off thread

Beachte: Isolierte Lagerung
Keramiklager lieferbar bei Bestellung angeben

Note: isolated bearings
ceramic bearings available indicate on ordering

Abziehvorrichtung D-53663 (nur nach Bestellung) Draw-off tool D-53663 (only on request)