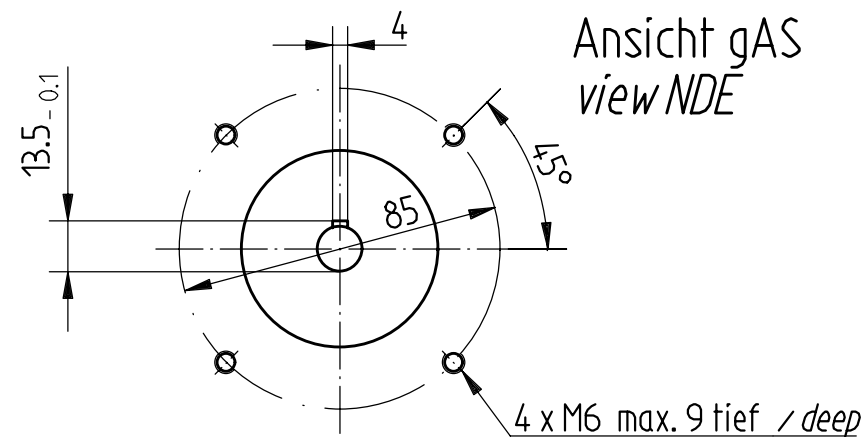


Kupplung und Welle mit Kerbverzahnung
coupling and shaft with serration
 Kupplung Typ HK 521- .. nach HM 84 M 52 210
 nur auf Bestellung!
coupling type HK 521- .. to HM 84 M 52 210
optional !

Abdeckhaube / cover cap E - 51 890
 Dichtung / gasket E - 51 891

d ^{G7}	t	U
11	12,8	4
12	13,8	4
14	16,3	5
16	18,3	5
19	21,8	6
20	22,8	6
22	24,8	6



Anderungen vorbehalten
modifications reserved

Bauform: <i>construction:</i> B5z/B14		Maßstab 1:2	ID-Nr. 12 511
		Maßzeichnung / <i>Dimension Drawing</i>	
		Benennung FG 4 K	
		Zeichnungs-Nr. HM 97 M 54 392 K2	
		Blatt BL.	
Zust	Anderung	Datum	Name
		Urspr.	
Ers.f.:		Ers.d.:	

