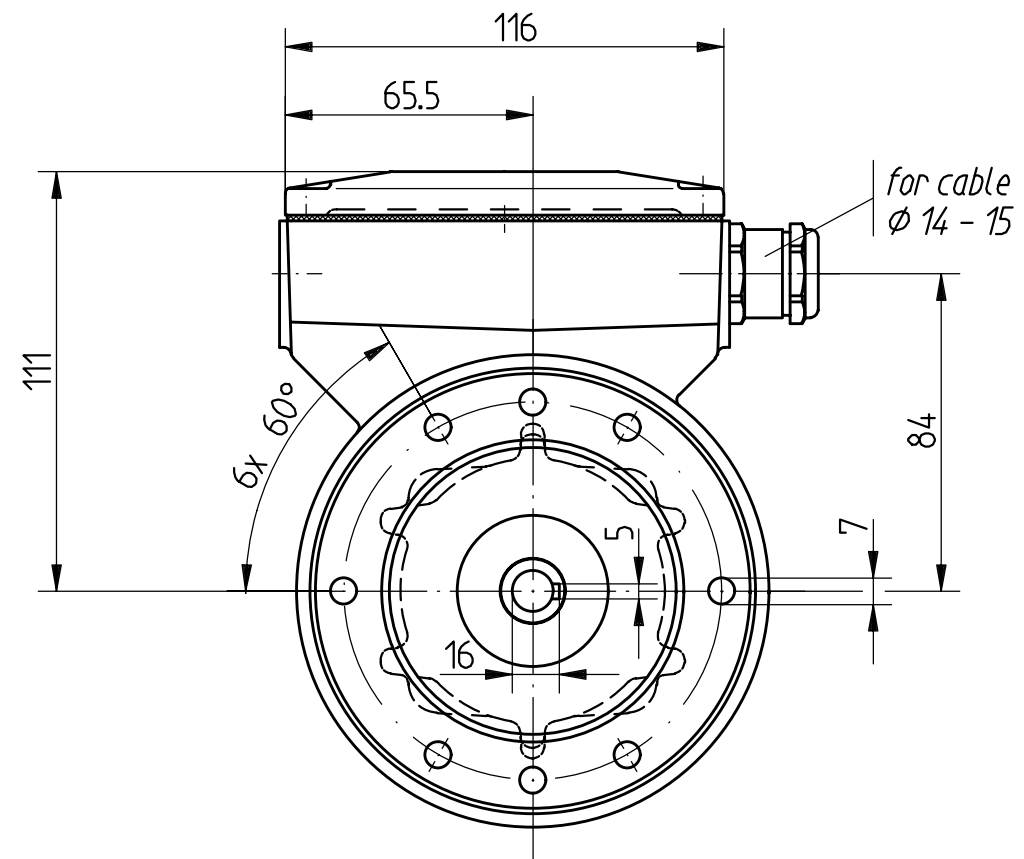


Welle $\phi 14$ j6 mit Zentriergewinde
 shaft $\phi 14$ j6 with centering thread
 DIN 332 - DS M6

Verschlusschraube unverlierbar
 zur Hand - Drehzahlmessung
 nur auf Bestellung!

*captive screw plug for
 manual speed measurement
 optional*



ersetzt FG4 AK
 Maßbild HM 88 M 52 786
 Liste S. 30
*replaces FG4 AK
 dimension drawing HM 88 M 52 786
 catalog p. 30*

Anbaumaße wie TDP 1,2 in B5
 mounting dimensions as TDP 1,2 B5

Anderungen vorbehalten
 modifications reserved

Bauform: B5t construction:		Maßstab 1:2		ID-Nr. 11632
		Maßzeichnung / Dimension Drawing		
		Benennung		FG 4 K
		Zeichnungs-Nr.		HM 95 M 54 111 K
		Ers.f.: HM 88 M 52 786		Ers.d.:
Zust	Anderung	Datum	Name	Urspr.
				Blatt
				BL.