

Drehgeber mit angebauter verdrehsteifer Kupplung / Encoder with mounted torsion resistant coupling

für Bauform / for construction type B5:

Typ / type: HK 5... ; HKI 5...

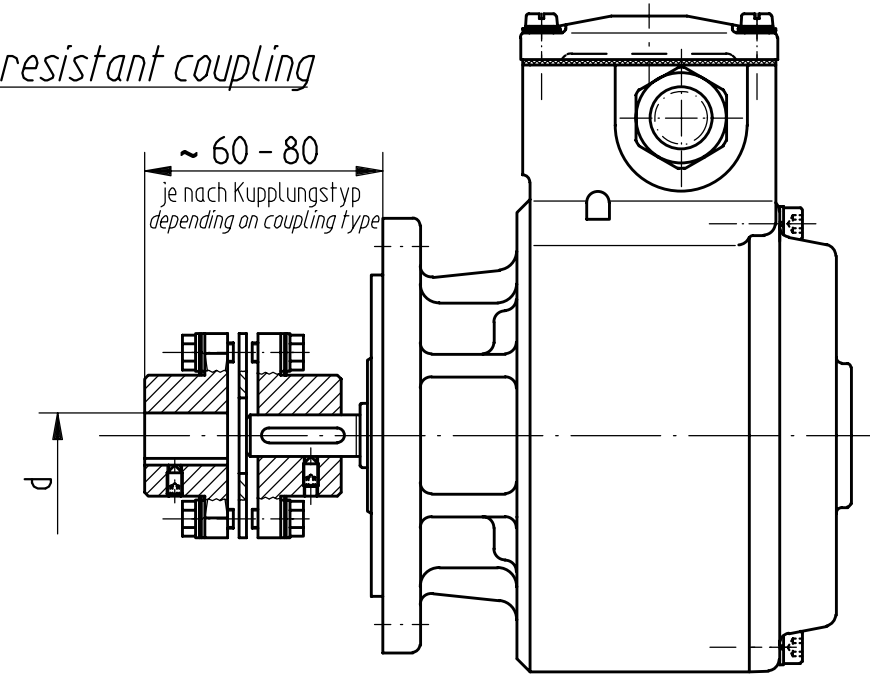
Maßbild / dimension drawing: HM 84 M 52 211

zulässige Nachgiebigkeit / permissible resilience:

axial: ±1 mm

Winkelversatz ca. / angular displacement approx.: 0.5°

Montageanleitung / Mounting instruction Nr. 54 690



für Bauform / for construction type B35:

Typ / type: HKD 5... ; HKDI 5...

Maßbild / dimension drawing: HM 84 M 52 322

zulässige Nachgiebigkeit / permissible resilience:

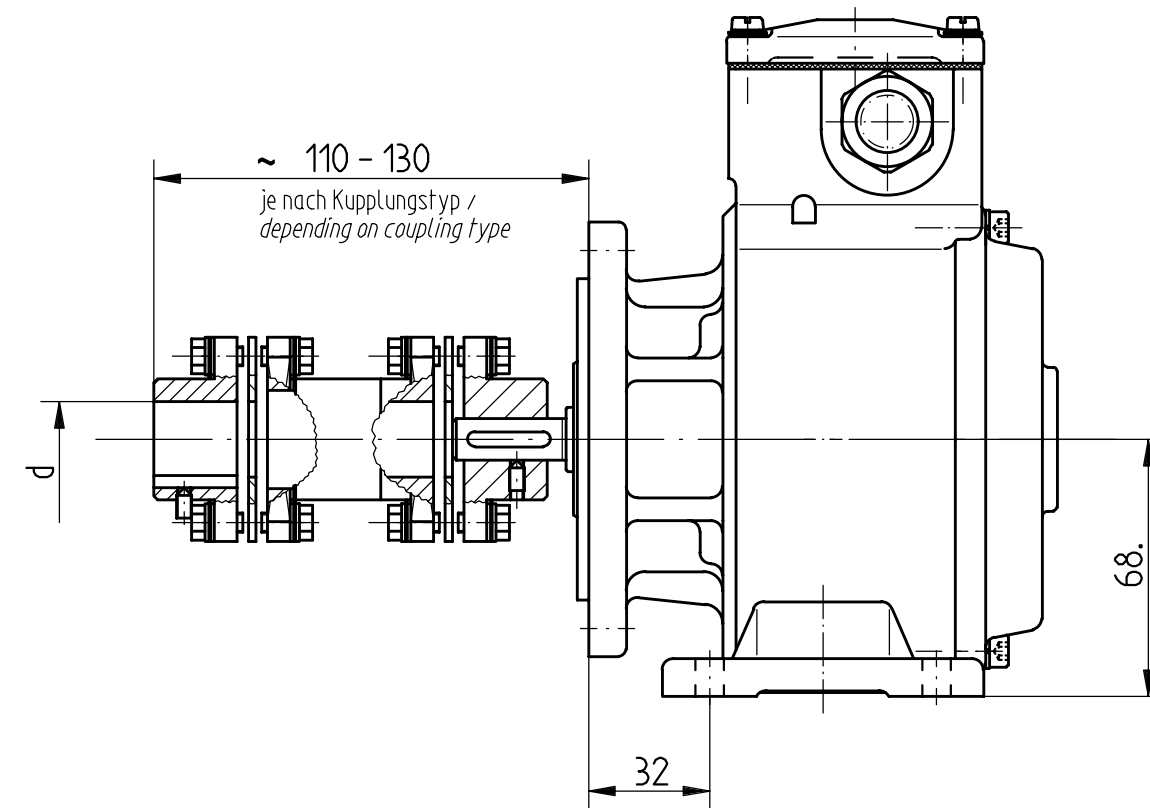
axial: ±1.5 mm

radial: 0.5 mm

Montageanleitung / Mounting instruction Nr. 54 690

Für genauen Anbau, Distanzplättchen verwenden
Form passend zur Fußbauform nach Zchn. E - 54 824
mit unterschiedlichen Justierhöhen lieferbare Dicken

For precise adjustment please use our matching plates
Shape matching to foot construction as per drwg. E - 54 824
with different adjustment heights available heights
0.1 / 0.2 / 0.5 / 1.0 / 2.0 mm (pairs)



Anderungen vorbehalten
modifications reserved

Bauformen: B5, B35 construction type:		Maßstab 1:2		ID-Nr. 11577
Maßzeichnung / Dimension Drawing				
		1995	Datum	Name
		Bearb.	30.06.	S. Weeg
		Gepr.		
		Norm		
		JOHANNES HUBNER GIESSEN		
		Zeichnungs-Nr. HM 95 M 54 109		Blatt
				Bl.
Zust	Anderung	Datum	Name	Urspr.
		Ers.f.:		Ers.d.: