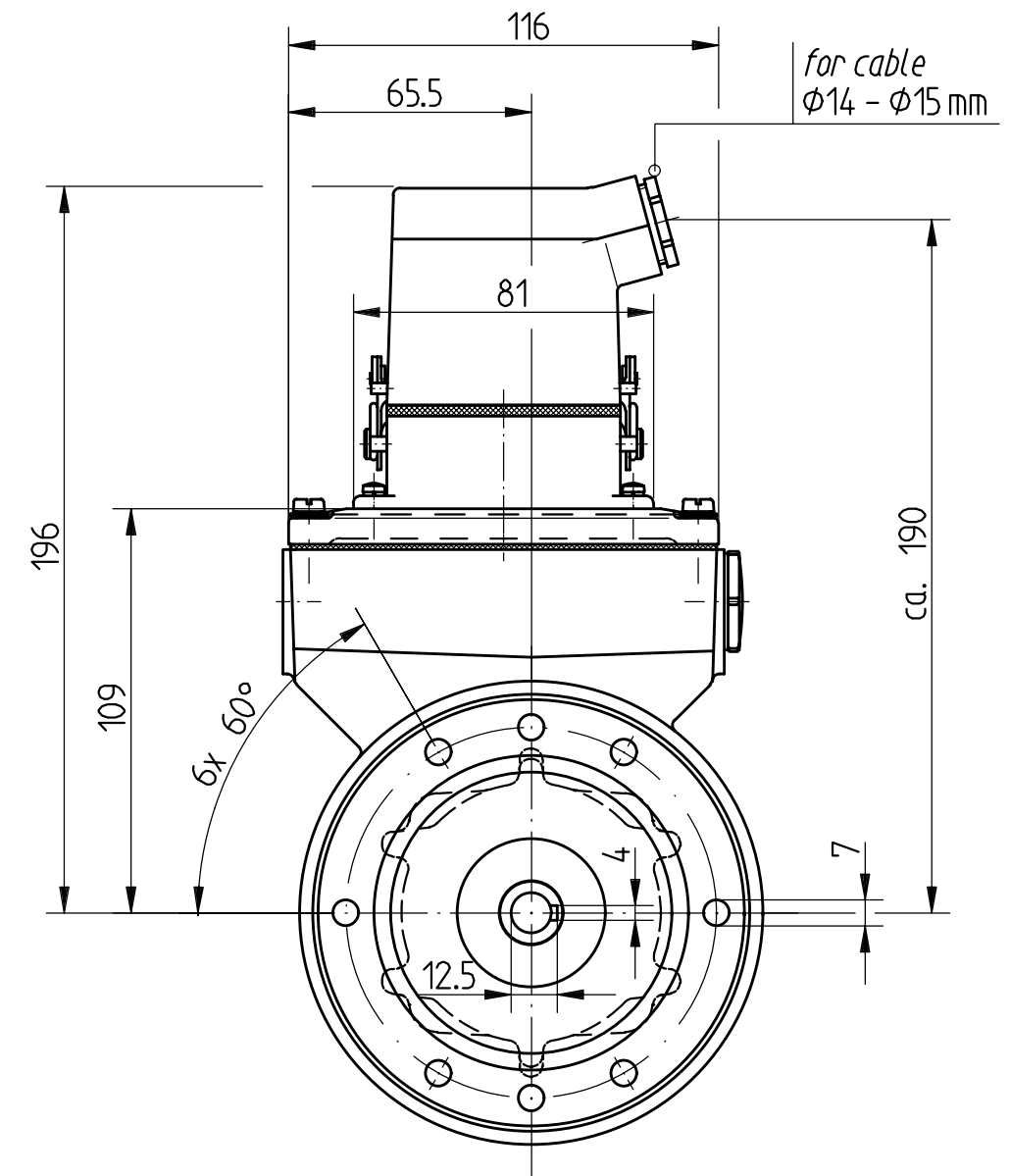
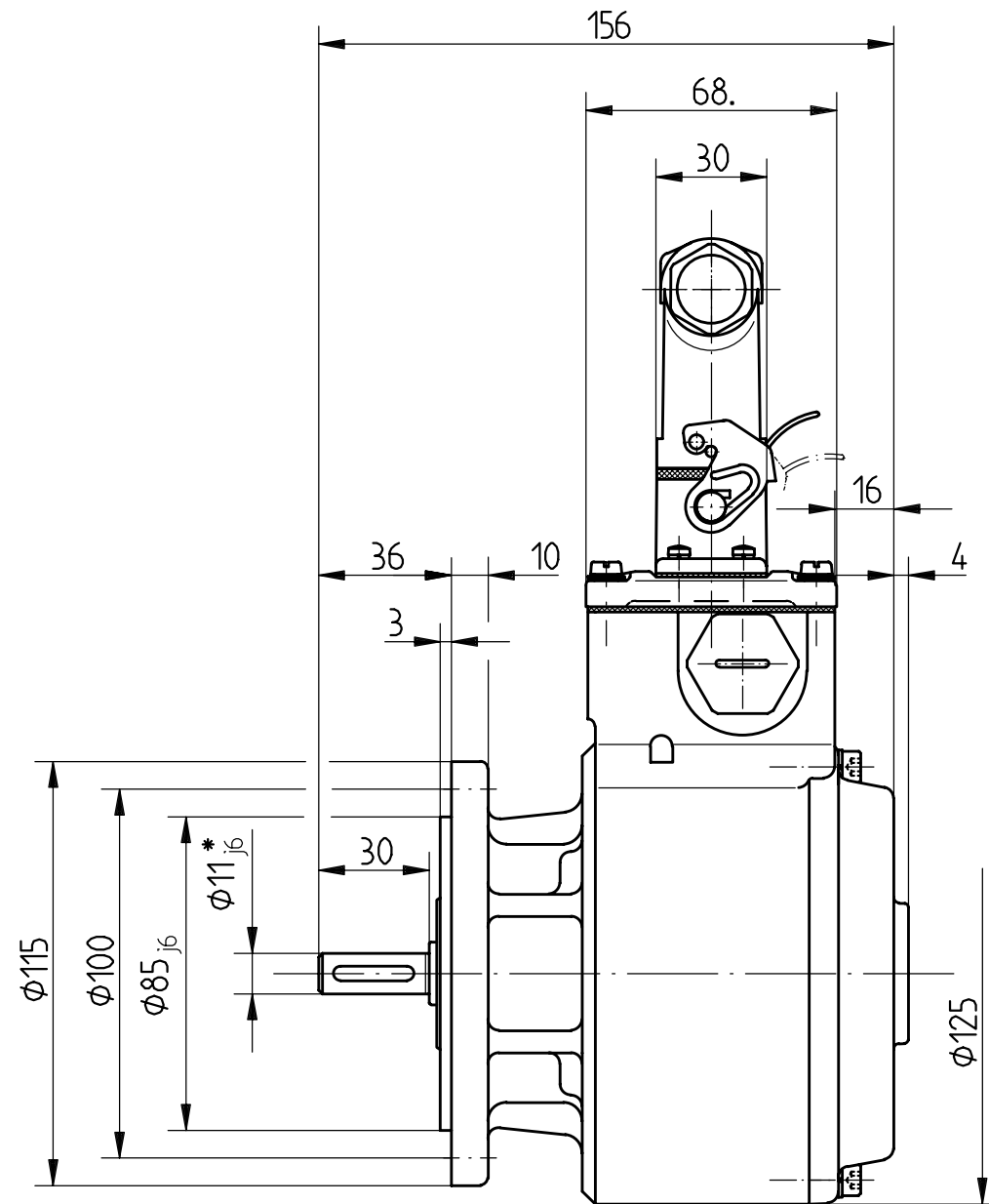



Elektrische Anschlußausführung  
S: 15-poliger Industriestecker HAN 15 D

Electrical connection  
S: 15-pole industrial plug HAN 15 D



Anderungen vorbehalten  
modifications reserved

\* AS - Wellenzapfen  $\phi 14$  j6 ist ausfahrbar  
DE shaft  $\phi 14$  j6 can be provided

Bauform : B5 construction :		Maßstab 1:2		ID-Nr. 14 452	
Maßzeichnung / Dimension Drawing					
2001 Datum		Name		Benennung FG4 S Anschlußausführung S 15-polig connection S 15 - pole	
Bearb. 21.05.		T. Hauschka			
Gepr.					
Norm					
				Zeichnungs-Nr. HM 95 M 54 015 S	
Zust	Anderung	Datum	Name	Urspr.	
				Ers.f.:	Ers.d.: