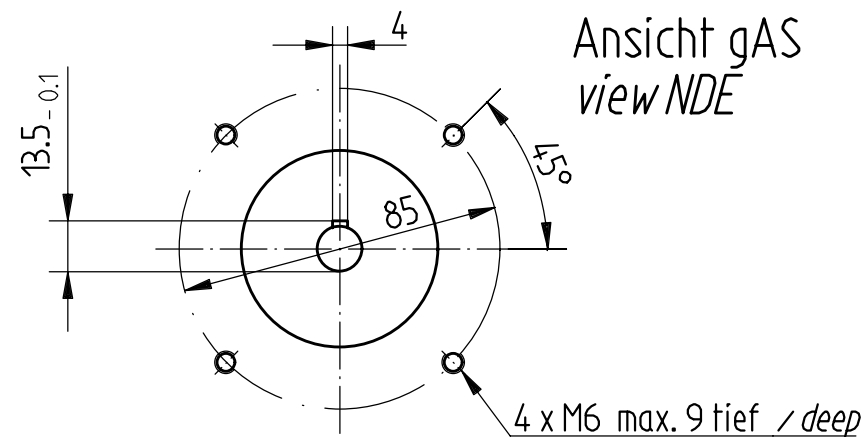


Abdeckhaube / cover cap E - 51890
 Dichtung / gasket E - 51891

ersetzt FG4 AK
 Maßbild HM 81M 51841 AK 2
 Liste S. 26
 replaces FG4 AK
 dimension drawing HM 81M 51841 AK 2
 catalog p. 26

Anderungen vorbehalten
 modifications reserved



* AS - Wellenzapfen $\phi 14_{j6}$ ist ausfahrbar
 DE shaft $\phi 14_{j6}$ can be provided

Bauform: construction: B5/B14		Maßstab 1:2		ID-Nr. 11352
Maßzeichnung / Dimension Drawing				
Benennung			FG 4 K	
Zeichnungs-Nr.			HM 95 M 54 015 K 2	
Ers.f.: HM 81M 51841 AK 2			Ers.d.:	
Zust	Anderung	Datum	Name	Urspr.
JOHANNES HUBNER GIESSEN			Blatt	